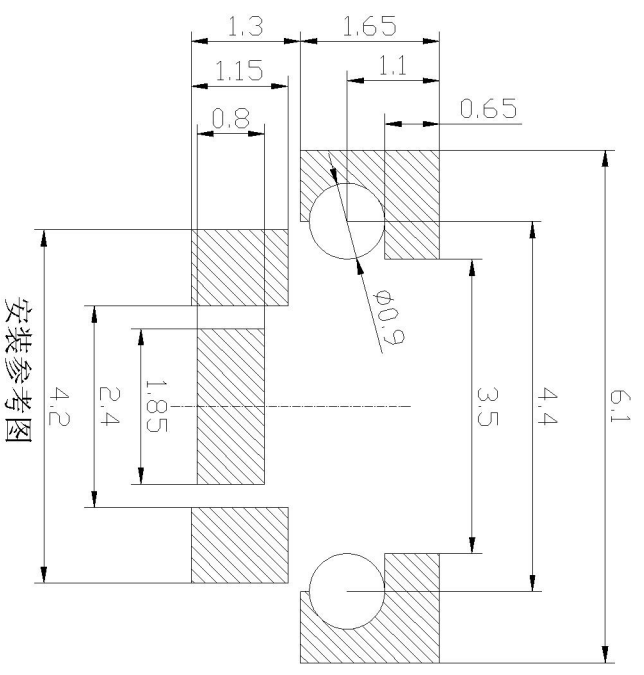
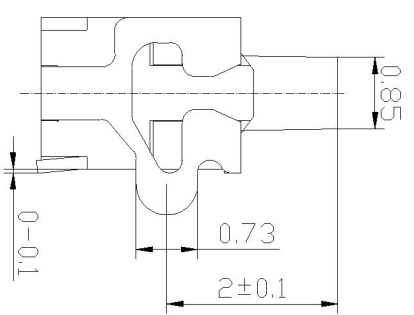
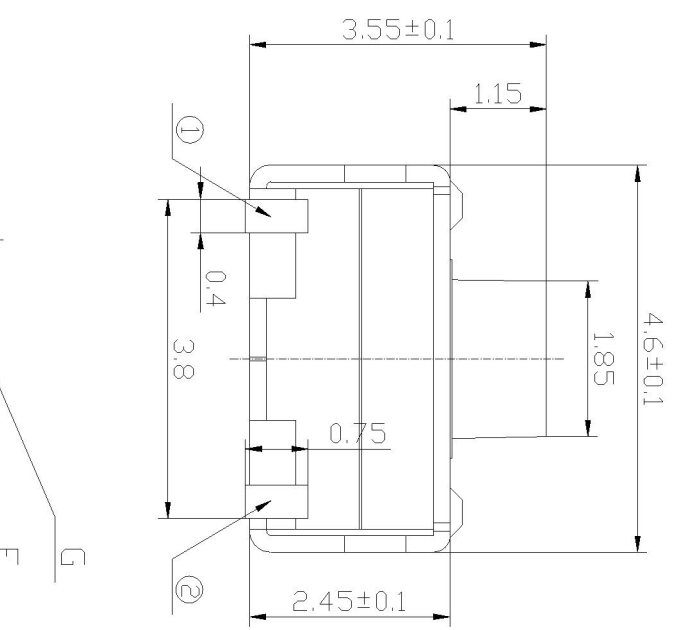
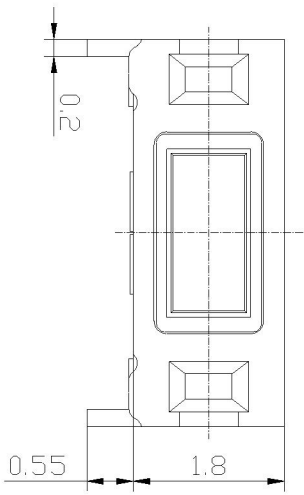
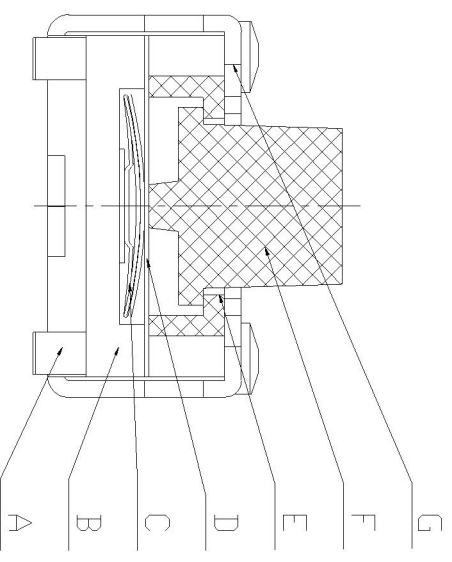


REV. / A		ECN NO.		LOCATION		DESCRIPTION		DATE		DESIGN	

REVISIONS



安装参考图



原理图

序号	名称	料号	材料	数量	备注
G	盖板	AC34	磷铜0.2	1	镀银
F	按钮	AD9	6T白	1	
E	塑胶盖板	AC20	6T白	1	
D	防尘膜	AF2	聚酰亚胺	1	
C	簧片	AE10	进口不锈钢覆银	2	外购
B	底座	AB11	6T黑	1	
A	卡扣	AA12	磷铜0.15	1	镀银

技术要求:

1. 塑料件表面不允许划伤, 水花, 变形, 影响外观及性能等缺陷。
2. 额定电压: 50mA, 12V DC; 绝缘电阻: 100M Ω min, 100V DC; 介电强度: 50V AC 10⁵ min; 接触电阻: 200m Ω max; 260 $^{\circ}$ 高温后变化值在初始值的 20%以内。
3. 开关手感明显, 档位清晰可靠, 无卡滞现象, 消除外力后, 应能迅速复位。

L&X 深圳市连欣科技有限公司

UNLESS OTHERWISE SPECIFIED, TOLERANCE:	设计: 何德生	日期: 2013.09.18	名称: 2*4轻触开关IT-11166
X: x	校对: 韩宇	日期: 2013.09.18	料号: LXTD-0204-039
X: x	审核: 罗军	日期: 2013.09.18	REV.: D
X: xxx			SIZE: A4
ANGLES			SHEET: 1/1
			单位: mm