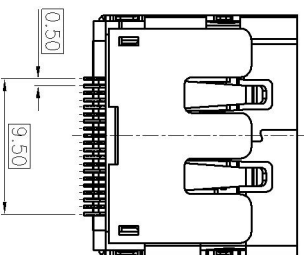
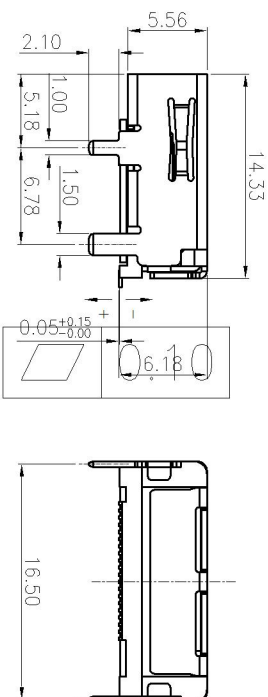
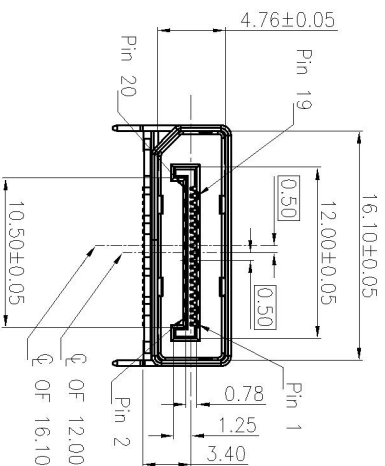


**RECOMMENDED PCB LAYOUT**  
(THICKNESS=1.5±0.15mm)



REV.	REVISION NOTES	DATE	APP
A0	新版发行	2020.02.27	

- NOTE:
- A. MATERIAL:
1. Housing: LCP(HF) UL94V-0 Black
  2. Cover: LCP(HF) UL94V-0 Black
  3. Contact: Copper Alloy T=0.20
  4. Shell: Copper Alloy / SPCC T=0.40
- B. PLATING:
1. Contact: Contact Area Gold Plated  
Solder Area Sn Plated  
Under Plated Nickel
  2. Shell: Nickel Plated
- C. SPECIFICATION:
1. Current: 0.5A
  2. Voltage: 40V RMS
  3. Withstanding Voltage: 500V AC
  4. Contact Resistance: 30 mΩ max. (Contact)  
50 mΩ max. (Shell)
  5. Insulation Resistance: 100 MΩ min.
  6. Temperature Range: -45°C to +85°C
  7. Mating And unmating Force:
    - 7.1 Mating Force: 4.5Kgf(44.1N)Max.
    - 7.2 Unmating Force: 1.0Kgf~4.0Kgf(9.8N~39.2N)
  8. Durability: 10000 Cycles
  9. Salt Spray: 24H

# 深圳市连欣科技有限公司

TOLERANCES UNSPECIFIED

X: ±0.38  
XX: ±0.25  
.XXX: ±0.10  
ANGLE: ±2°

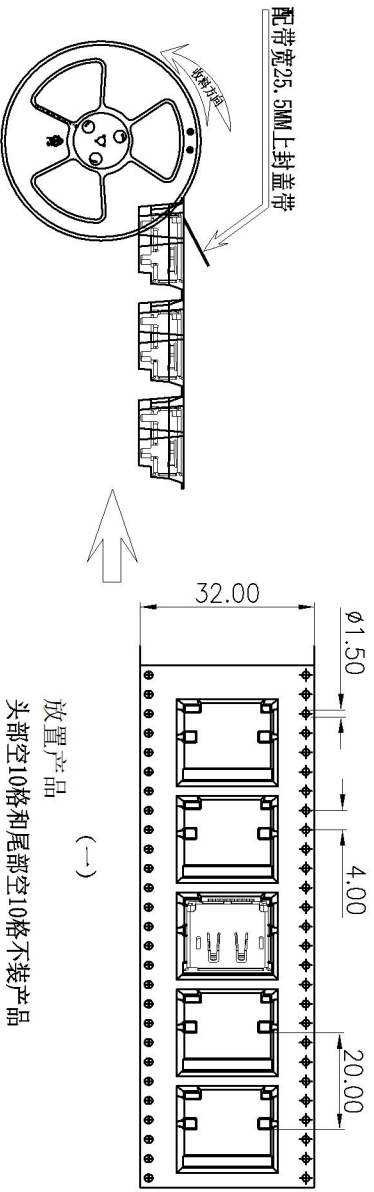
SYMBOL	SCALE	UNIT	REV.	SHEET
⌀	1:1	MM	A0	1/1

TITLE	DESIGN
DisplayPort SMT 直脚 无柱 无翻边	Zhang 2020.02.27

PART NO.	CHECKED
XDPF-0206-20G	CHECKED

DWG. NO.	APPROVED
LXC0608	APPROVED

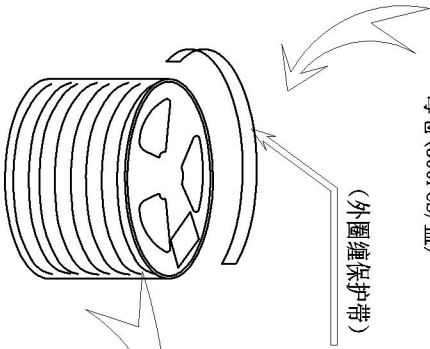
REV.	REVISION NOTES	DATE	APP
A0	新版发行	2016.09.08	



(一) 放置产品  
头部空10格和尾部空10格不装产品

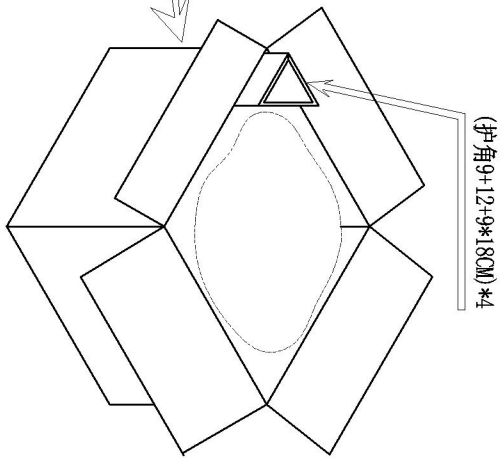
- 包装说明:
- 1、将全检OK之良品定位脚朝下放入卷带盒槽内，产品定位脚置于槽内台阶方向，每盘装300PCS。头部空10格和尾部空10格不装产品。
  - 2、将纸箱打开折合好，用透明大胶纸将纸箱底部中间处及两侧结合处封好，将装满产品的卷带盘放入防水袋中再放纸箱内，每箱放5盘，共1500PCS/箱，装好后再将纸箱折合好，用封箱胶纸在两纸箱中间折合处及两侧折合处成“工字型”封好；
  - 3、内盘和外箱标签按要求张贴；
- 尾数箱请将内部多余的空间用于干燥物填充，并在产品标签上标明尾数箱，再将纸箱放置待入库区的卡板上。

(二) 卷盘规格：φ330 X 32 MM  
每卷(300PCS/盘)

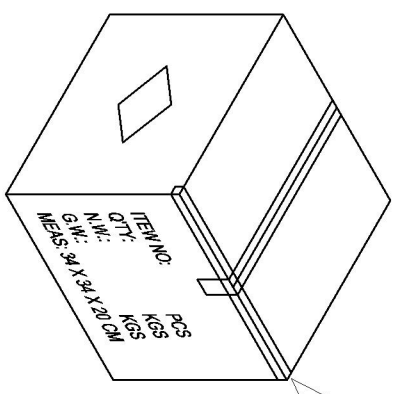


(外圈缠保护带)

(三) 5盘/箱



(四) 干燥剂-防水袋-装卷盘  
300PCS/盘, 1500PCS/箱



(五) 封装

封箱胶条必须是透明的

# 深圳市连欣科技有限公司

公差	比例	单位	版本	页次
	1:1	MM	A0	1/1
品名	DP SMT包装规范		设计	Zhang
TITLE			DESIGN	2016.09.08
图号			审核	Xuan
DWG. NO.			CHECKED	2016.09.08
料号			核准	Jenny
PART NO.			APPROVED	2016.09.08