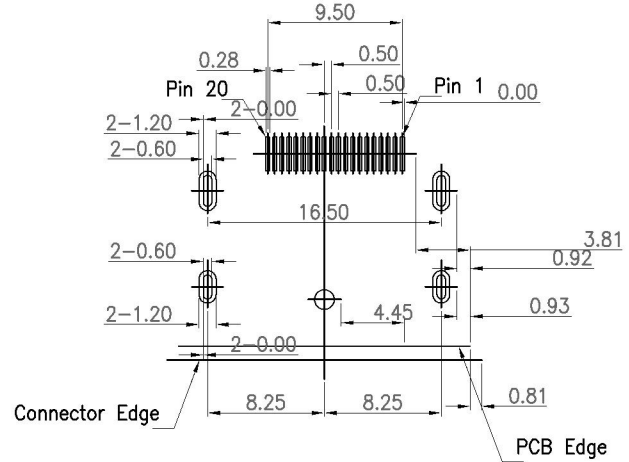
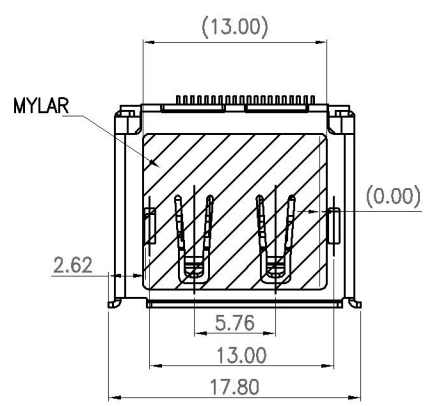


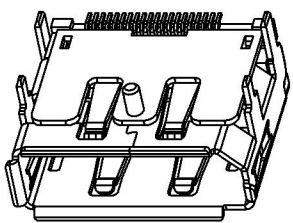
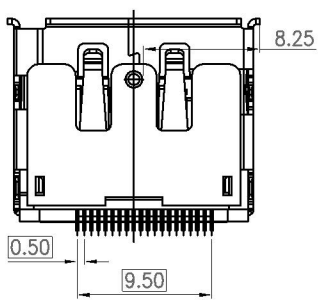
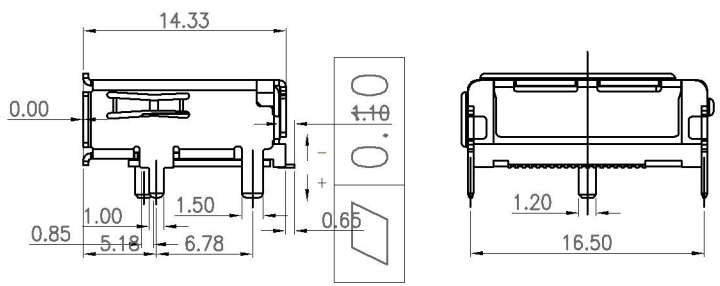
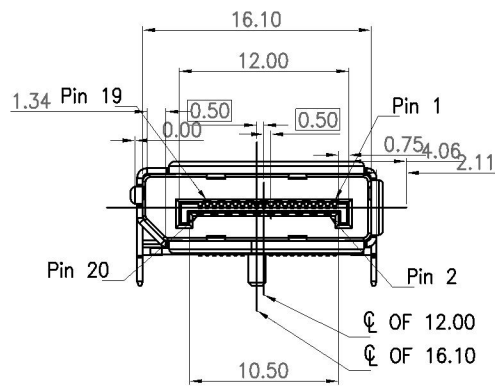
RoHS COMPLIANT

REV.	REVISION	NOTES	DATE	APP
AO		新版发行	2016.11.28	



- NOTE:
- A. MATERIAL:
- Housing: LCP(HF) UL94V-0 Black
  - Cover: LCP(HF) UL94V-0 Black
  - Contact: Copper Alloy T=0.20
  - Shell: Copper Alloy T=0.40
- B. PLATING:
- Contact: Contact Area Gold Plated  
Solder Area Sn Plated  
Under Plated Nickel
  - Shell: Nickel Plated
- C. SPECIFICATION:
- Current: 0.5A
  - Voltage: 40V RMS
  - Withstanding Voltage: 500V AC
  - Contact Resistance: 30 mΩ max. (Contact)  
50 mΩ max. (Shell)
  - Insulation Resistance: 100 MΩ min.
  - Temperature Range: -20°C to +85°C
  - Mating And unmating Force:
    - Mating Force: 4.5Kgf(44.1N)Max.
    - Unmating Force: 1.0Kgf~4.0Kgf(9.8N~39.2N)
  - Durability: 10000 Cycles

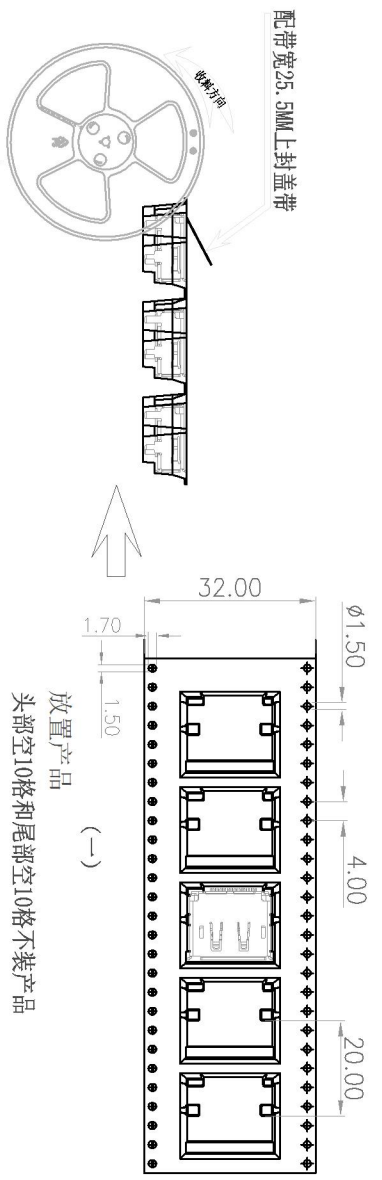
RECOMMENDED PCB LAYOUT  
(THICKNESS=1.6±0.15mm)



# 深圳市连欣科技有限公司

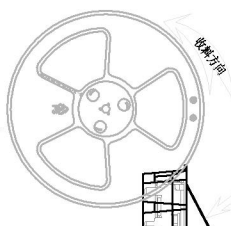
TOLERANCES UNSPECIFIED		SCALE 1:1	UNIT MM	REV. AO	SHEET 1/2
.X: ±0.38	TITLE	DisplayPort SMT 直脚 有柱 贴麦拉		DESIGN	Phang 2016.11.28
.XX: ±0.25	PART NO.	XDPF-0205-20S		CHECKED	Luan 2016.04.25
.XXX: ±0.10	DWG. NO.	LXDP0523		APPROVED	Jerry 2016.04.25
ANGLE: ±2'					

REV.	REVISION	NOTES	DATE	APP
A0	新版发行		2016.11.28	

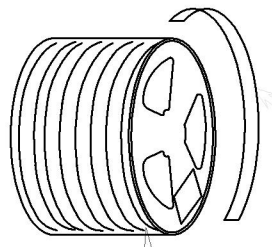


- 包装说明:
- 1、将全检OK之良品定位脚朝下放入卷带盒槽内，产品定位脚置于槽内台阶方向，每盘装300PCS，头部空10格和尾部空10格不装产品。
  - 2、将纸箱打开折合好，用透明大胶纸将纸箱底部中间处及两侧结合处封好，将装满产品的卷带盘放入防水袋中再放纸箱内，每箱放5盘，共1500PCS/箱，装好后再将纸箱折合好，用封箱胶纸在两纸箱中间折合处及两侧折合处成“工字型”封好；
  - 3、内盘和外箱标签按要求张贴；
- 尾数箱请将内部多余的空间用于干燥物填充，并在产品标签上标明尾数箱，再将纸箱放置待入库区的卡板上。

(二)  
卷盘规格:  $\phi 330 \times 32 \text{ MM}$   
每卷(300PCS/盘)

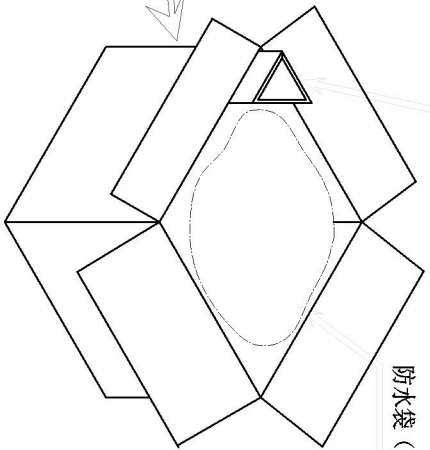


(外圈缠保护带)



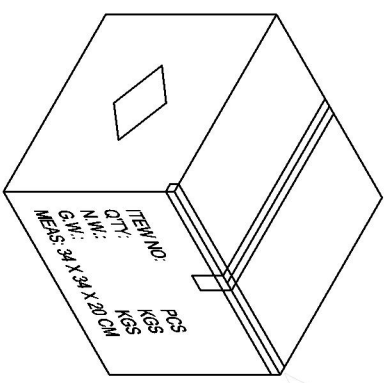
(三)  
5盘/栋

(护角 $9+12+9+18\text{CM}$ )\*4  
防水袋 (附加干燥剂2袋)



(四)  
干燥剂-防水袋-装卷盘  
300PCS/盘; 1500PCS/箱

封箱胶务必是透明的



(五)  
封装

# 深圳市连欣科技有限公司

TOLERANCES UNSPECIFIED		SCALE		REV.	SHEET
X:	$\pm 0.38$	$\phi$	1:1	A0	2/2
XX:	$\pm 0.25$	UNIT		DESIGN	
XXX:	$\pm 0.10$	MM		2016.11.28	
ANGLE:	$\pm 2^\circ$	PART NO.	XDPF-020S-20S	CHECKED	
		DWG. NO.	LXDP0523	APPROVED	