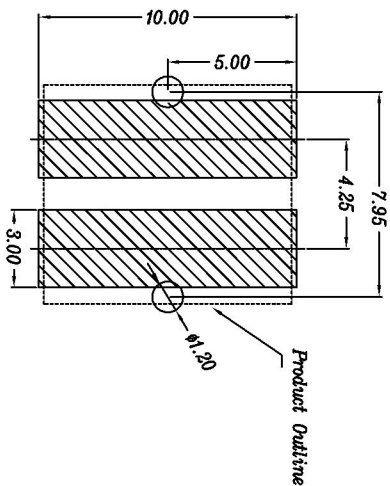


性能:

- 额定电流: 8.0A
- 额定电压: 30V
- 耐压: 500V
- 接触电阻: 30mΩ Max
- 绝缘电阻: 500MΩ Min
- 工作温度: -40℃~+85℃
- 塑件 (材质): LCP
- 接触点 (材质): 磷铜, 触点镀金3U", 使用寿命: 5000次以上



RECOMMENDED PCB LAYOUT  
TOL:(±0.05)

版本REV. 更改标识REVISIONNOTE 日期DATE	未注公差 TOLERANCE	深圳市连欣科技有限公司	
	X. XX ±0.35	品名ARTICLE: <b>BC-46电池连接器防溃PIN</b>	
绘制DRAWN	X. XX ±0.25		
设计DES' D	X. XX ±0.05		
审核CHK' D	视图方法 PROJECTION	料号PART NO.:	BC-46-2PD475F
批准APPV' D	比例SCALE: 3: 1	单位UNITS: mm	A4
			页码SHEET: 共1页 第1页

