

REVISION RECORD				
REV	ECO	DESCRIPTION	DRFT	CHKD

NOTES:

MATERIAL:

- 1.HOUSING MATERIAL :GLASS FILLED POLYESTER(UL94V-0).
- 2.CONTACT MATERIAL :PHOSPHOR BRONZE $\phi 0.46\text{mm}$ (C5100).
- 3.PLATING :GOLD PLATING OVER NICKEL.
- 4.SHIELD: COPPER ALLOY(OR STEEL ALLOY) 0.20mm THICKNESS PLATING NI.
- 5.LED: OPTION.

ELECTRICAL:

- 1.VOLTAGE RATING :125 VAC RMS.
- 2.CURRENT RATING :1.5 AMP.
- 3.CONTACT RESISTANCE :50 MILLIOHMS MAX.
- 4.INSULATION RESISTANCE :500 MEGOHMS MIN @ 500V DC.
- 5.DIELECTRIC WITHSTANDING RESISTANCE :1000V AC RMS 50Hz. 1MIN.
- 6.LED RATINGS:FORWARD VOLTAGE:2.2 VOLTS TYPICAL.
REVERSE VOLTAGE:5 VOLTS MAXIMUM.

MECHANICAL:

- 1.DURRABILITY:750 CYCLES MIN.
- 2.PCB RETENTION PRE-SOLDER :1 LB MIN.

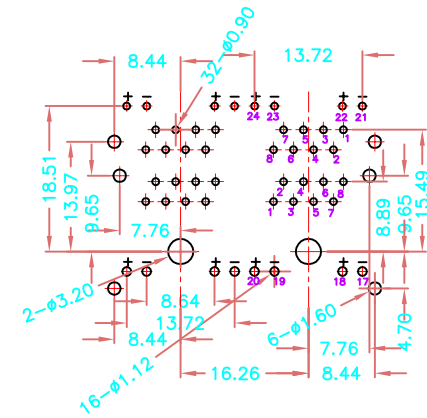
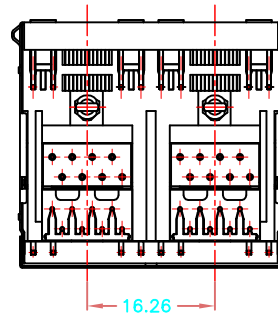
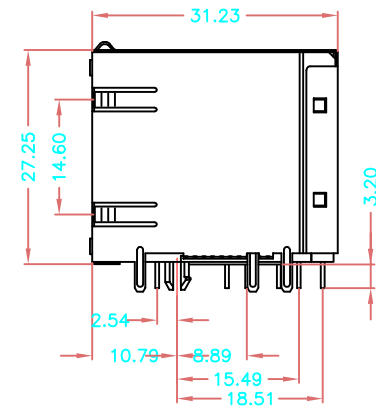
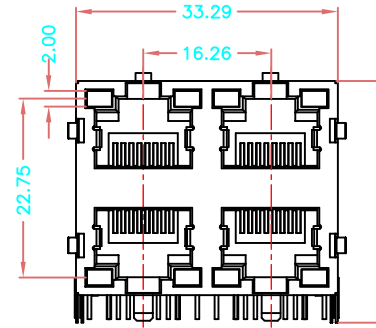
ENVIRONMENTAL:

- 1.STORAGE : -40? TO +85?.
2. OPERATION : 0? TO 70?.

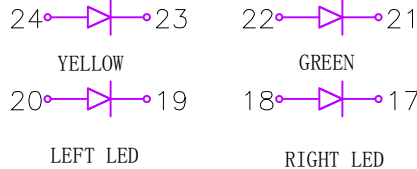
MATES WITH MODULAR PLUG CONFORMING TO

FCC PART 68,SUBPART F.

PART NUMBER:



PC Board Layout



MM (INCH)		设计 ZHANG WEI	日期 17.12.10	深圳市连欣科技有限公司	
一般公差表		审核	日期	名称	RJ45 90度卧式2*2双层DIP+LED灯
MM	±	批准 ZHANG KE	日期 17.12.10	料号	XDRJ-2020-0011
.0	±0.35	材料: 材料		图号: JR-99B+LED-2X2-001	A3 版本
.00	±0.25	数量: 数量		不按比例	共 X 页 第 Y 页
.000	±0.15	表面处理: 表面处理			
角度 ± 0.01°		比例: 比例			
第三角视图					