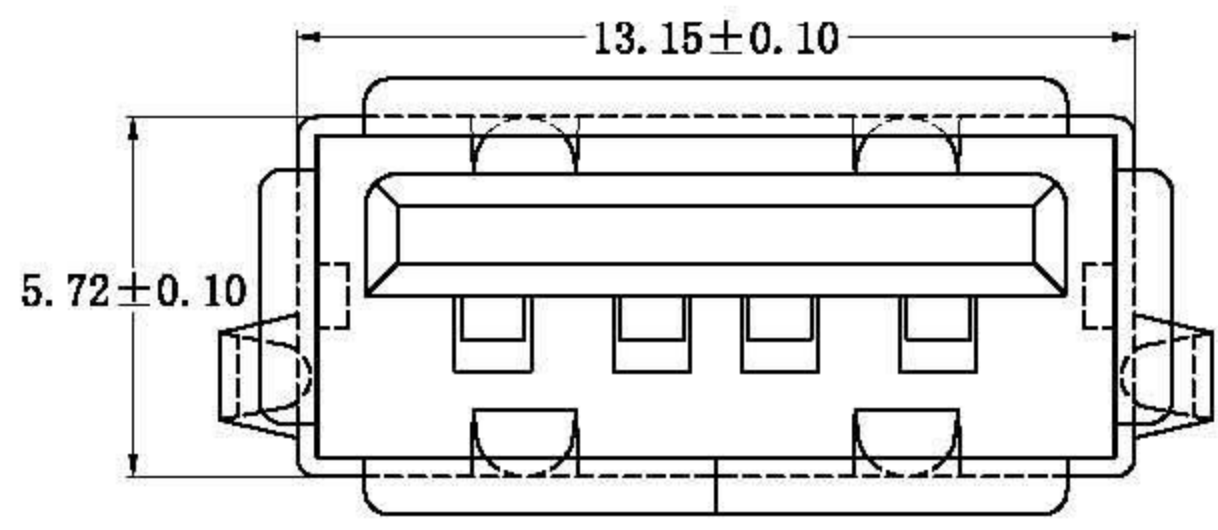
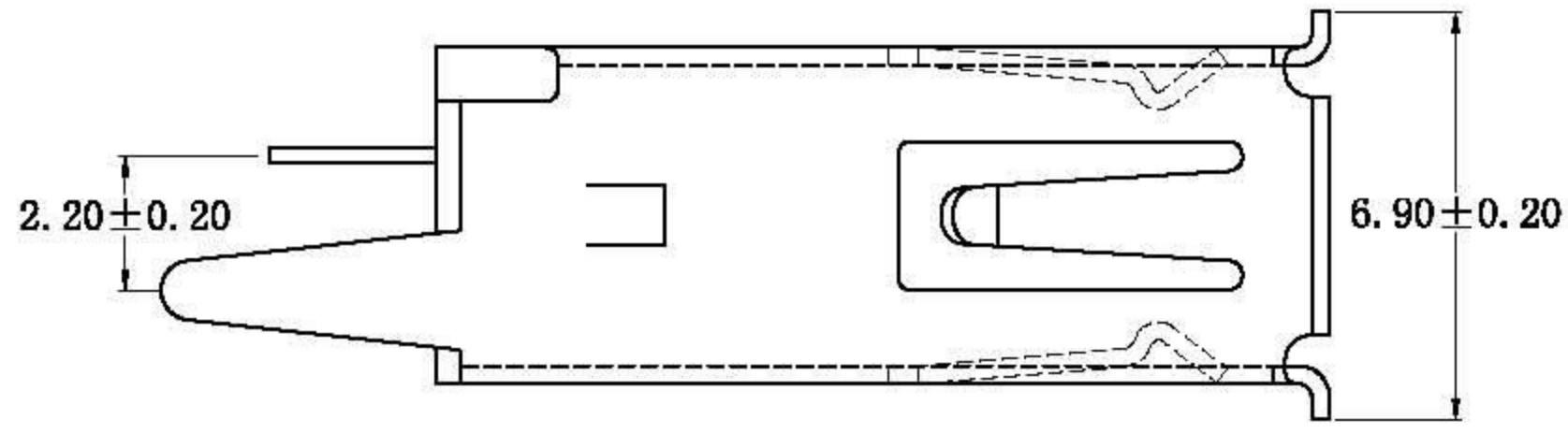
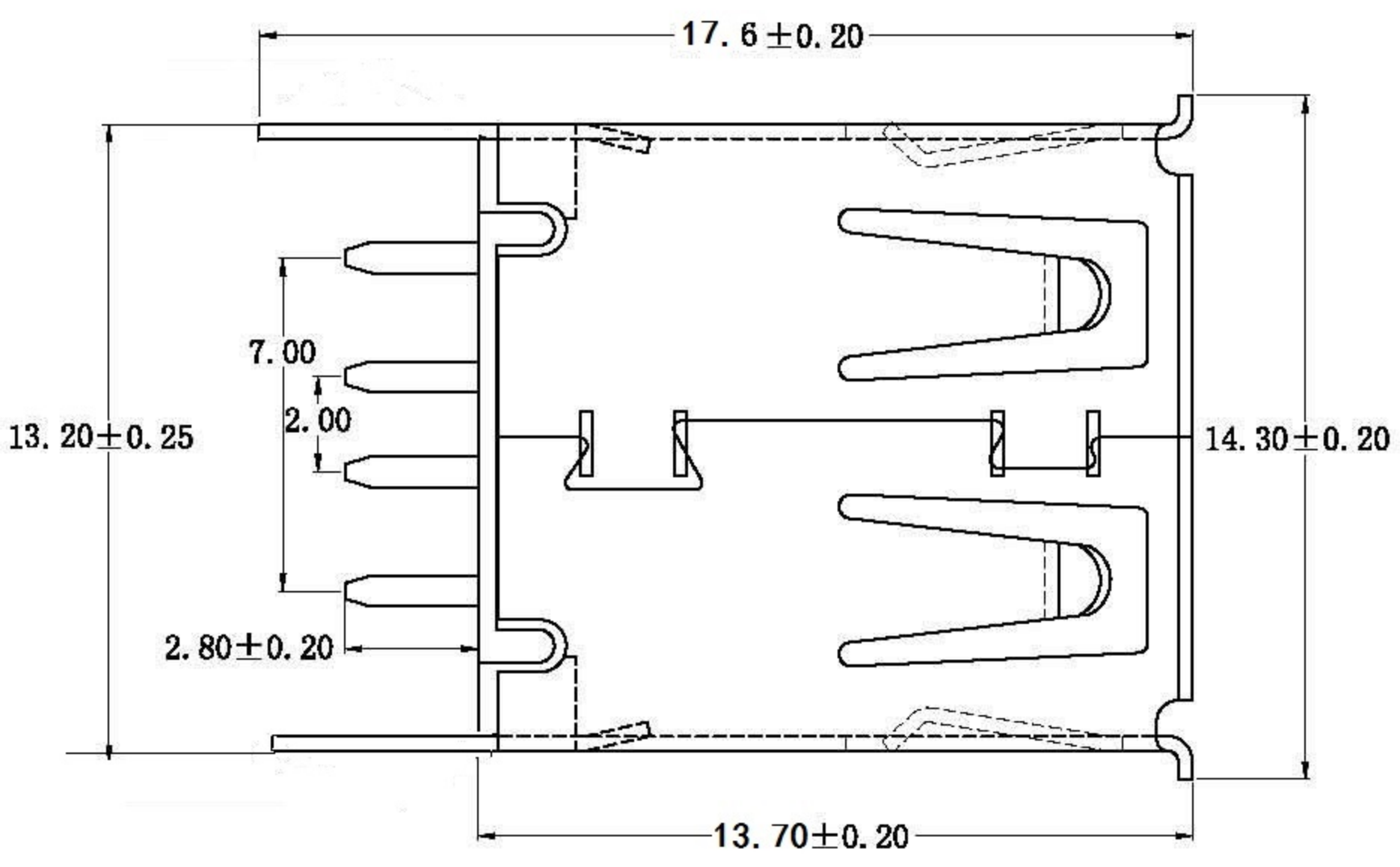


1 2 3 4 5 6 7

A

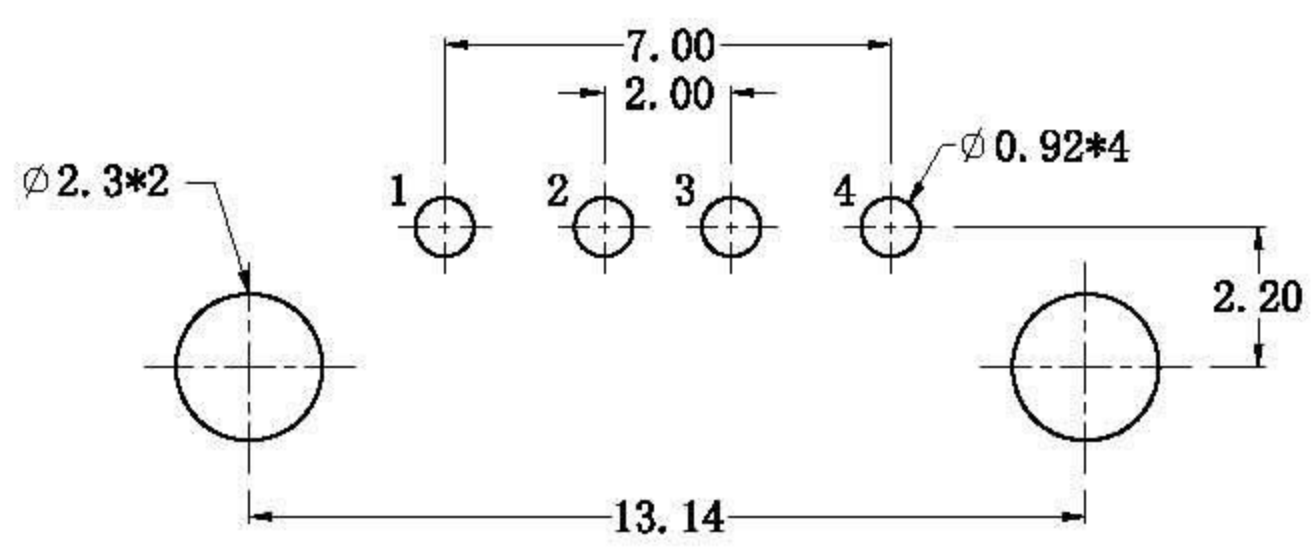


B



规格说明: Specifications:  
 电气特性: Electrical:  
 1. 额定电流: Current Rating  
 1.5A/contact terminal  
 2. 额定电压: Voltage Rating  
 30V DC  
 3. 接触阻抗: Contact Resistance  
 30 milliohms MAX  
 4. 耐电压: Dielectric Withstanding Voltage:  
 500 V AC AT Sea Level  
 5. 绝缘阻抗: Insulation Resistance:  
 1000MEGA ohms MIN  
 原材料: Material:  
 1. 塑胶: Housing:  
 High Temperature Thermoplastics,  
 PBT/LCP White/Black  
 2. 端子: Contact: Copper Alloy C2680  
 3. 外壳: Shell: Copper Alloy C2680/SPCC  
 电镀: Finish:  
 1. 端子: Contact: Plated Gold in Mating Area;  
 Tin On Solder Tails  
 2. 外壳: Shell:  
 Nickel Plating

D



E

<b>L&amp;X 深圳市连欣科技有限公司</b> <a href="http://www.szlianxinkeji.com/">http://www.szlianxinkeji.com/</a>		图号 (DWG NO)	4C	单位 (UNIT): MM
		版本 (REV)	A/1	比例 (SCALE) 1:1
品名 (ITEM NO)	USB A/F 180° DIP长体直脚(13.7)母座	日期 (DATE)	2009. 12. 17	 未注公差 TOLERANCE UNSPECIFIED X.X ±0.30 X.XX ±0.20 X.XXX ±0.10 X° ±5° X.X° ±2°
料号 (PART NO)	XUBF-0218-0139	设计 (DESIGN)	陈钦虎	
模号 (MODEL NO)	UB003G	审核 (CHECKED)		
		核准 (APPROVED)		

1 2 3 4 5 6 7