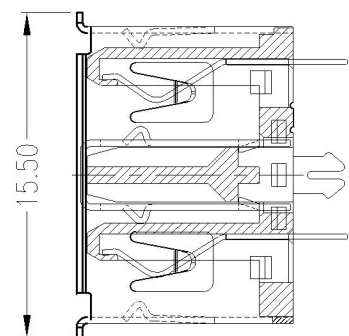
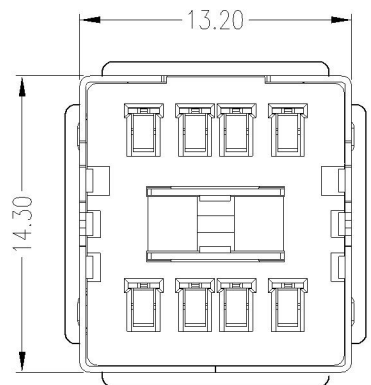
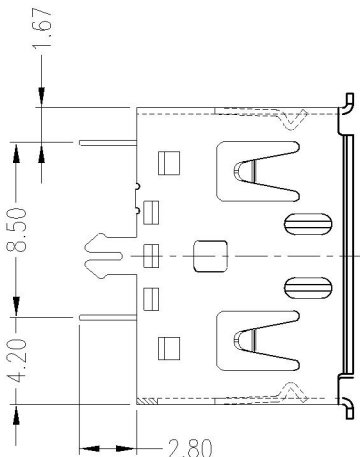


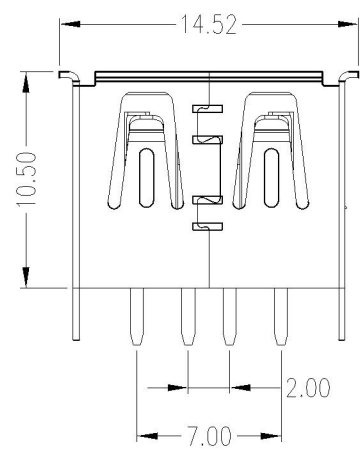
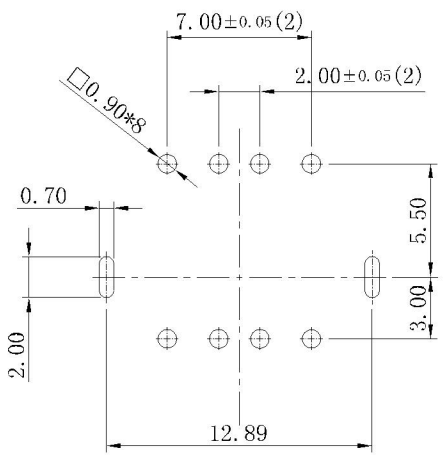
田 Autodesk 教育版产品制作

REV	LTR	DESCRIPTION	DATE	APPROVED



NOTE:

1. 材质
 - 1.1. 塑胶: PBT白胶/黑胶/蓝胶/透明
 - 1.2. 端子: C2680R-H T=0.25±0.01
 - 1.3. 外壳: SPCC T=0.30±0.01
 - 1.4. 中夹片: SPCC T=0.30±0.01
2. 机械性能:
 - 插拔力: 插入力 35N MAX , 拔出力 10N MIN
 - 机械寿命: 插拔1500次
3. 端子:
 - 打镍底50~80u", 焊脚镀锡80~120u", 接触区镀金1u"
4. 外壳: 镀镍



TOLERANCES	
.X	±0.30
.XX	±0.20
.XXX	±0.10
ANGLES	±2.00°

深圳市连欣科技有限公司

APPROVED: 奉 卿	TITLE: 0 USB AF 双层10.5鱼叉有边	
CHECKED: 肖解红	PART NO.: XUDF-0208-1051	PROJECTION:
DRAWING:	REV.: A/0	SCALE: 1:1
	SIZE: A4	SHEET: 1/1
	UNIT: M M	