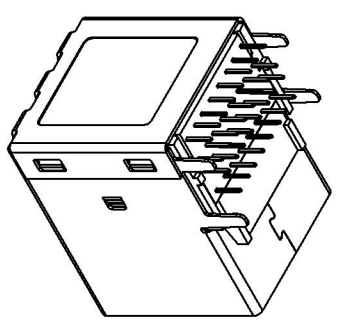
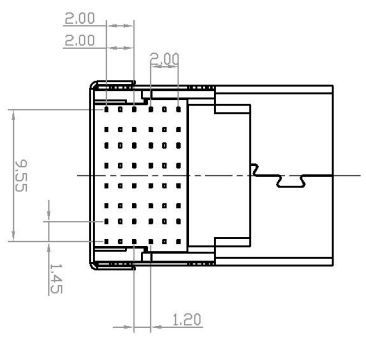
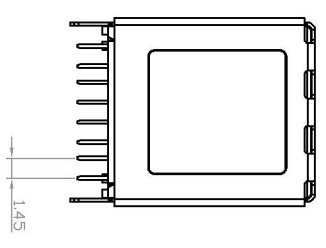
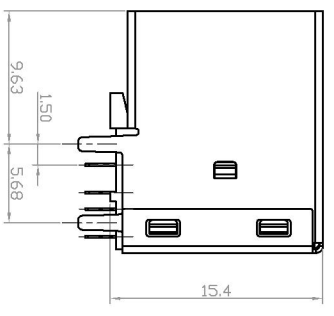
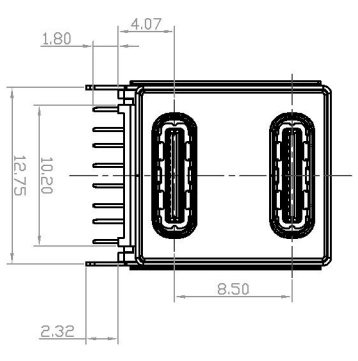


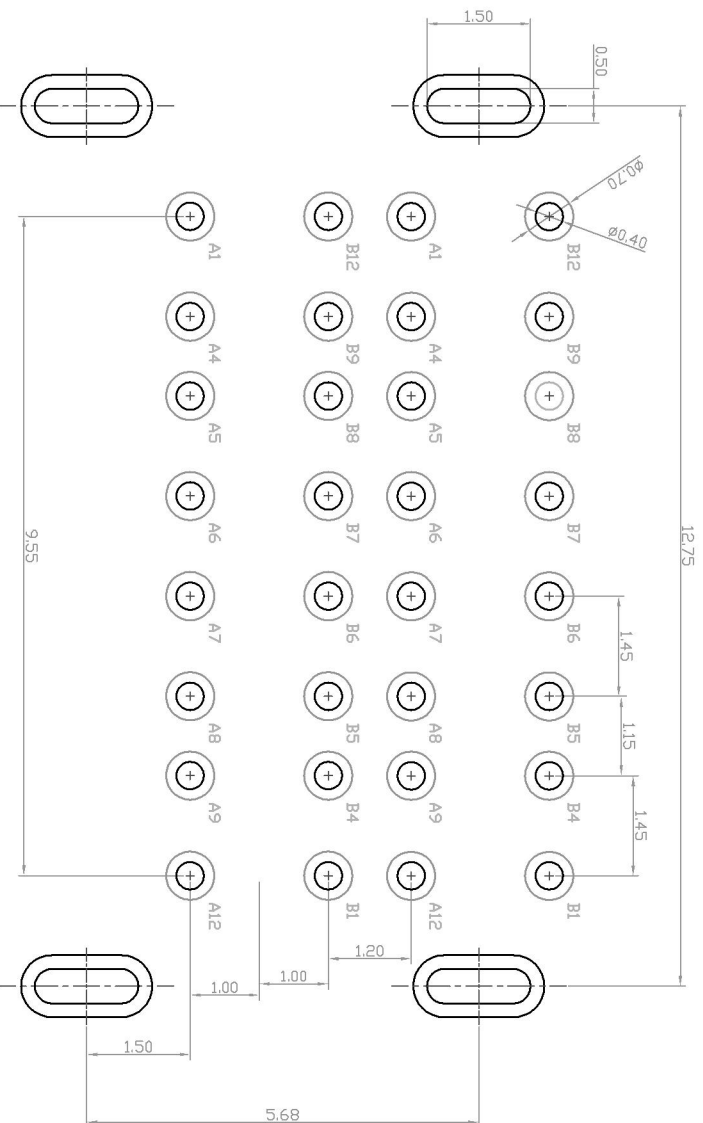
- NOTES:
1. HOUSING: LCP, UL 94V-0, COLOR- BLUE (PANTONE 300C) OR BLACK
 2. BOTTOM COVER: LCP, UL 94V-0,COLOR- BLUE (PANTONE 300C) OR BLACK
 3. CONTACT: USB3 C2680-H T=0.25mm ; USB2 C5191-H T=0.25mm 30μ" MIN. GOLDPLATED ON CONTACT AREA, 120μ" MIN. MATTE TIN PLATED ON SOLDERING TAIL,80μ" MIN. NICKEL UNDER-PLATED OVERALL
 4. FRONT SHELL: SUS304-1/2H, T=0.25mm, 30μ" MIN. NICKEL PLATED OVER ALL, 100μ" MIN. MATTE TIN PLATED ON SOLDERING TAIL,
 5. MIDDLE SHELL: SUS304-1/2H, T=0.25mm,
 6. REAR SHELL: SUS304-1/2H, T=0.20mm,
 7. THIS PRODUCT DOESN'T CONTAIN ENVIRONMENTAL HAZARDOUS PER DIRECTIVE 2011/65/EU FOR ROHS COMPLIANT. OR PER IEC 61249-2-21 FOR HALOGEN-FREE COMPLIANT.



圖號: (DRAWNO)		LINEAR		ANGLE		深圳市连欣科技有限公司 產品料號: (PARTNO) XUBF-0336-16B04	
1		.X	I4	X.	I7		
		.XX	I5	.X	I8		
		.XXX	I6	.XX	I9		
產品名稱: (PARTNAME)		TYPE C 16PIN 双层 板上 CONNECT		產品料號: (PARTNO)			
核對:	3	規格型號: (SPEC)		6		客戶料號: (CLIENTNO)	
設計:	4					8	
繪圖:	5					張數: (SHEET)	
						11	
						版本: (REV)	
						12	
						數量: (QTY)	
						13	

REV	MODIFICATION	DRAW	DATE
A.00	新版发行		20201125

USB TYPE-C FULL-FEATURED RECEPTACLE INTERFACE PIN ASSIGNMENTS

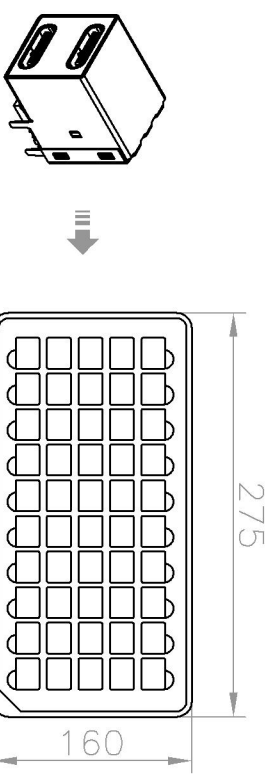


RECOMMENDED PCB LAYOUT(TOP VIEW)
(DEFAULT TOLERANCE:±0.05)

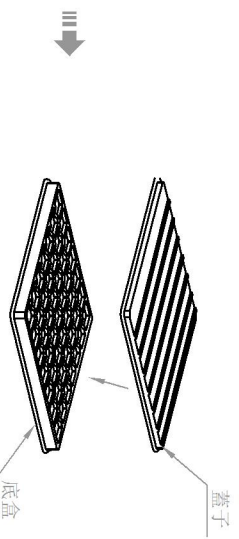
PIN	Signal Name	Description	PIN	Signal Name	Description
A1	GND	Ground return	B12	GND	Ground return
A4	Vbus	Bus Power	B9	Vbus	Bus Power
A5	CC1	Configuration Channel	B8	SBU2	Sideband Use (SBU)
A6	Dp1	Positive half of the USB 2.0 differential pair-Position 1	B7	Dn2	Negative half of the USB 2.0 differential pair-Position 2
A7	Dn1	Negative half of the USB 2.0 differential pair-Position 1	B6	Dp2	Positive half of the USB 2.0 differential pair-Position 2
A8	SBU1	Sideband Use(SBU)	B5	CC2	Configuration Channel
A9	Vbus	Bus Power	B4	Vbus	Bus Power
A12	GND	Ground return	B1	GND	Ground return

圖號: (DRAWNO)		LINEAR		ANGLE		深圳市连欣科技有限公司 产品料號: (PARTNO) XUBF-0336-16B04				
1		.X	14	X	17					
		.XX	15	X	18					
產品名稱: (PARTNAME)		TYPE C 16PIN 双层 板上 CONNECT		.XXX		16	.XX	19		
核對:	3	規格型號: (SPEC)				6		客戶料號: (CLIENTNO)		數量: (QTY)
設計:	4									13
繪圖:	5									12
單位:	9	比例:				10		張數:		11
單位:		SCALE:						PAPERS:		11
										版本:
										REV:

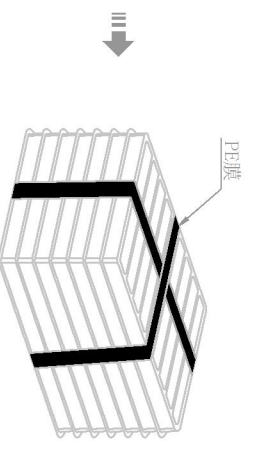
REV	MODIFICATION	DRAW	DATE
A.00	新版发行		20201125



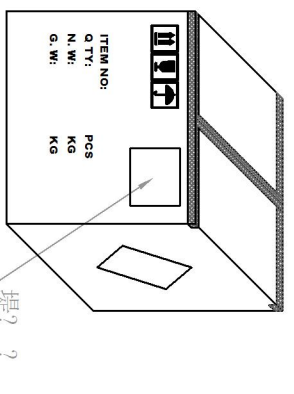
產品
1、將產品整齊擺放脆盤中，共50PCS。



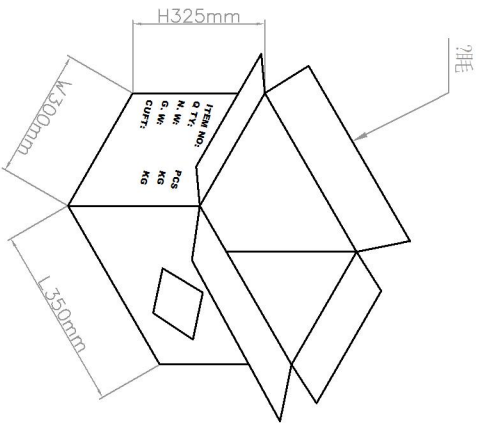
2、裝滿一盤產品後，將蓋子蓋上。



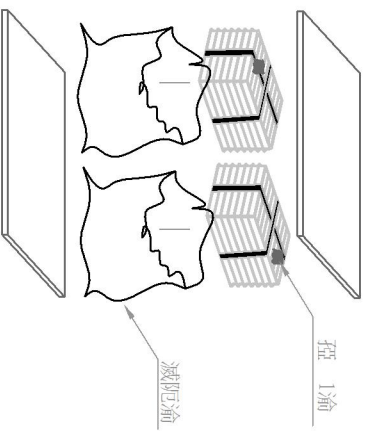
3、將裝滿產品的脆盤疊放14層；然後用打包膜捆綁（共700PCS）。



6、用膠紙工字型封住紙箱，一共1400PCS產品。



5、將產品2捆並排放入紙箱，上下各放一紙板。



4、將每14層捆綁好的產品裝入一個防水袋，加入一袋干燥劑。

作業步驟：

- 1) 家 澁俊溫 毯履篋子僕50PCS子澁合奴合赴(
- 2) 規 50PCS家 腔毯履浮溫14履子蚱湖婦臘嬰?
- 3) 嬰?疑腔家 溫 滅阻渝篋子焯溫 1渝 亞 子糖 猜諳(僕700PCS)
- 4) 妻?毛菁河溫塔??啣子 綴 嬰疑腔家 歸溫 ?毛子? 焯溫塔??啣。
- 5) 磁奴?毛標子焯蚱糖 馱研俊 ?毛猜諳子澁毛僕1400PCS家 (
- 6) 媯奴媯? ?子 咀鉗 媯割媯 帥(
- 7) ?毛第斯喜渡口K=K 350*300*325mm T 子 媯第斯喜渡口PS減響? 275*160*14.5mm

圖號：(DRAWNO)		L INEAR		ANGLE		深圳市连欣科技有限公司 产品料號：(PARTNO) XUBF-0336-16B04				
1		X 14		X 17						
		. XX 15		. X 18						
產品名稱：(PARTNAME)		TYPE C 16PIN 双层 板上 CONNECT		. XXX 16		. XX 19		客戶料號：(CLIENTNO)		數量：(QTY)
核對：(APPROV BY)		3		規格型號：(SPEC)		6		客戶料號：(CLIENTNO)		數量：(QTY)
設計：(DESIGN BY)		4		單位：(UNIT)		9		張數：(PAPERS)		11
繪圖：(DRAW BY)		5		比例：(SCALE)		10		版本：(REV)		12