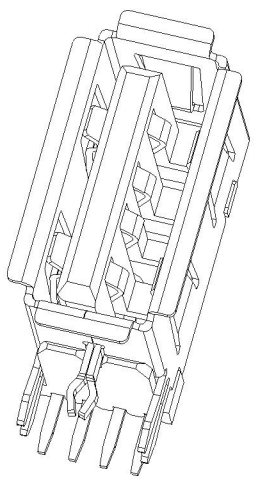
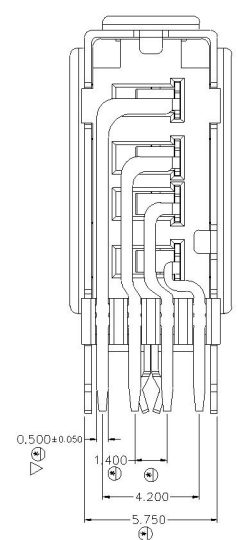
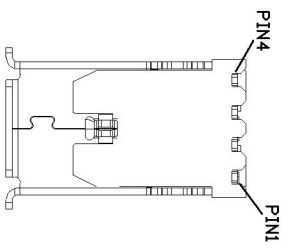
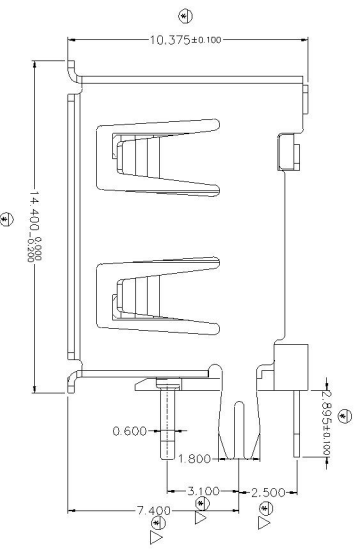
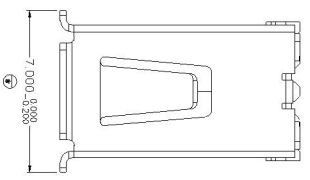


PIN1	V/BUS
PIN2	D-
PIN3	D+
PIN4	GND



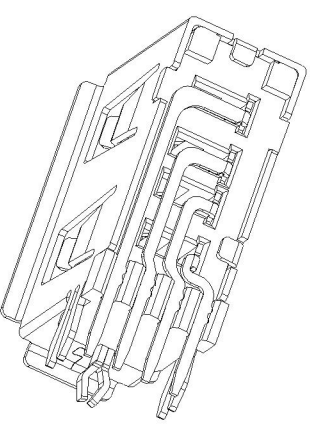
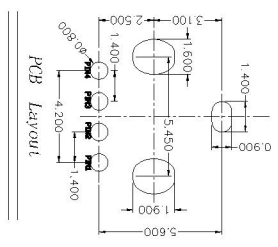
Autodesk

NOTES:

1. 材质: PBT+30%GF  
端子: C2680R-EH, T=0.20±0.01  
SHELL: C2680-1/2H, T=0.30±0.01.

Specification

- 1.ELECTRICAL CHARACTERISTIC:  
CONTACT RESISTANCE: 30mΩ Max  
DIELECTRIC WITHSTANDING VOLTAGE: 500V AC for 1MIN  
INSULATION RESISTANCE: 1000MΩ Min
- 2.MECHANICAL CHARACTERISTIC:  
INSERTION FORCE: 35N(3.57Kg<sub>f</sub>) MAX  
EXTRACTION FORCE: 10~35N(1.02~3.57Kg<sub>f</sub>)  
DURABILITY: 1500 CYCLES
- 3.ENVIRONMENTAL:  
OPERATING TEMPERATURE: -55°C~+85°C
- 4.△为品管必须管控尺寸.
- 5.⊗为巡检尺寸.
- 6.整套成品配合需顺畅.
- 7.所有的功能测试要满足USB协会 2.0版本.



版本 REV.	变更记录 MODIFICATION	日期 DATE	修改 DRAW	核准 APPROVE	单位 UNIT	比例 SCALE	张数 SHEET	张数 SHEET	料号 PART NO.	名称 NAME	角法 PROJ
					MM	1:1	1/1	零件	XDBF-0424-11	90° 俯视图(坐标=10.0, 坐标=(中心, 圆心))	成品图