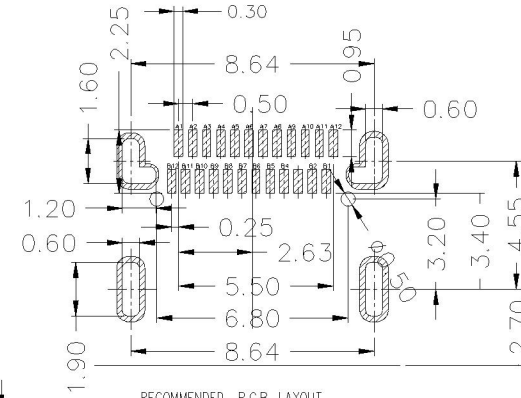
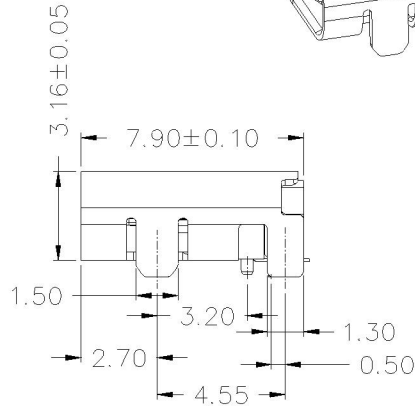
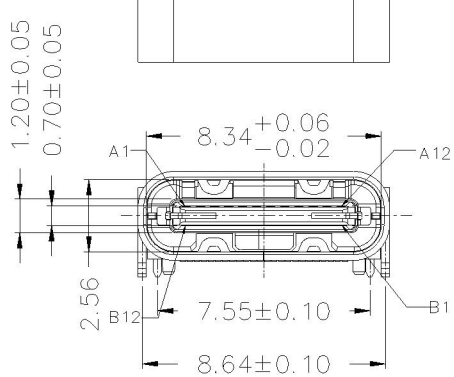
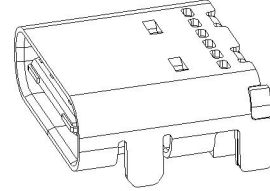
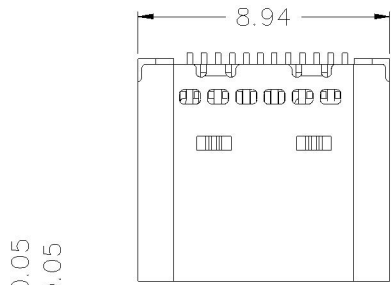


内部图

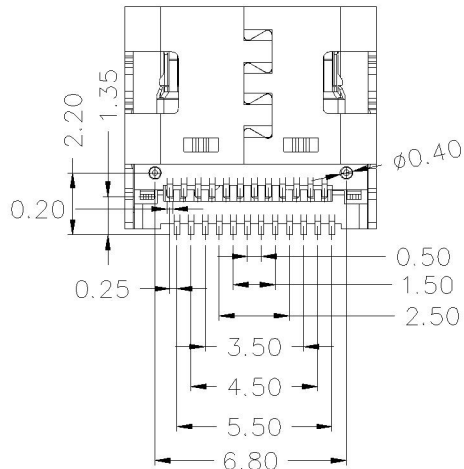
REV	LTR	DESCRIPTION	DATE	APPROVED
AO		依新料号编码原则发行图面		



RECOMMENDED P.C.B. LAYOUT
TOLERANCE UNSPECIFIED ±0.05mm

备注:

- 材料:
 - 1.1 胶芯: LCP+30%G.F UL94V-0
 - 1.2 端子: 磷铜, T=0.12mm; 镀半金锡1U"
 - 1.3 外壳: 不锈钢, T=0.30mm; 或亮锡50μ"
 - 1.4 接地片: 不锈钢, T=0.10mm;
 - 1.5 卡片: 不锈钢, T=0.15mm;
- 主要特性:
 - 2.1 额定电流: 3A
 - 2.2 接触阻抗: 30mΩ MAX
 - 2.3 绝缘阻抗: 100MΩ MIN 250V DC
 - 2.4 耐压测试: 250V AC
 - 2.5 沾锡性: 温度250±5℃, 时间5±0.5s
 - 2.6 整体插入力: 3.57kgf MAX
耐久前整体拔出力: 0.8kgf MIN
耐久后整体拔出力: 0.60kgf MIN (匹配Q21专用母座)
 - 2.7 使用寿命: 10000次
 - 2.8 工作温度: -30℃~+80℃



A1	GND	B12	GND
∧2	SSTXP1	B11	SSRXP1
∧3	SSTXN1	B10	SSRXN1
∧4	VBUS	B9	VBUS
∧5	CC1	B8	SBU2
∧6	DP1	B7	DN2
∧7	DN1	B6	DP2
A8	SBU1	B5	CC2
A9	VBUS	B4	VBUS
A10	SSRXN2	B3	SSTXN2
A11	SSRXP2	B2	SSTXP2
A12	GND	B1	GND
PIN	SIGNAL NAMF	PIN	SIGNAL NAM

TOLERANCES	
.X	±0.15
.XX	±0.10
.XXX	±0.05
ANGLES	±1.00°

APPD.:	
CHECK:	
DRAWN:	

深圳市连欣科技有限公司

TITLE: USB C TYPE 3.1母座双排贴片(有柱)

PART NO.: XUBF-0336-011

DRAWING NO.: 036-011

REV.:	SIZE:	UNIT:	SCALE:	SHEET:
A/0	A4	M M	1: 1	1 / 1